

## Chapadlo monokrystalu

### Využití:

Chapadlo monokrystalu je technologické zařízení umožňující manipulaci s monokrystaly určitého průměru v pracovním prostoru daném dosahem manipulátoru nebo jeřábu, na kterém bude zavěšen.

### Technický popis základního provedení:

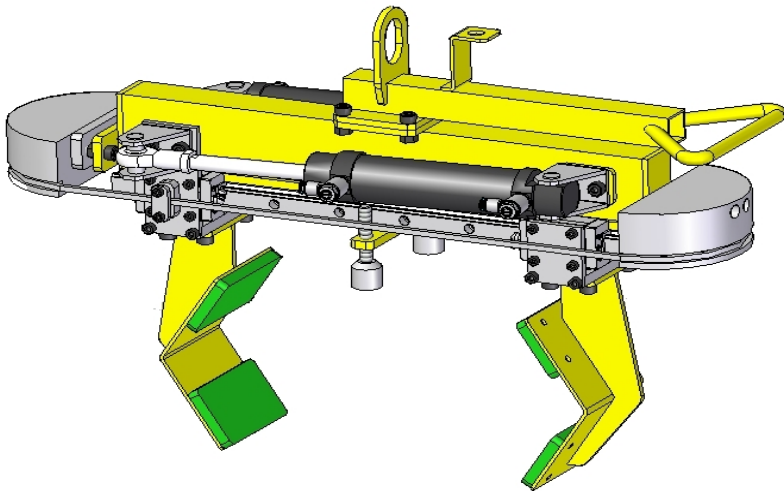
Chapadlo monokrystalu se skládá z hlavního nosníku, na němž je upevněno lineární vedení pro posuv konzol čelistí, pneumatické upínací válce a madlo se závěsným okem. Na konzolách čelistí jsou upevněny čelisti monokrystalu.

Chapadlo je určeno pro zavěšení na hák kladkostroje adekvátní nosnosti. Chapadlo monokrystalu je určeno pro manipulaci s monokrystalem o průměru 200 mm, maximální délky 400 mm a maximální hmotnosti 40 kg. Pro funkčnost pneumatického systému je nutný přívod tlakového vzduchu 6 barů.

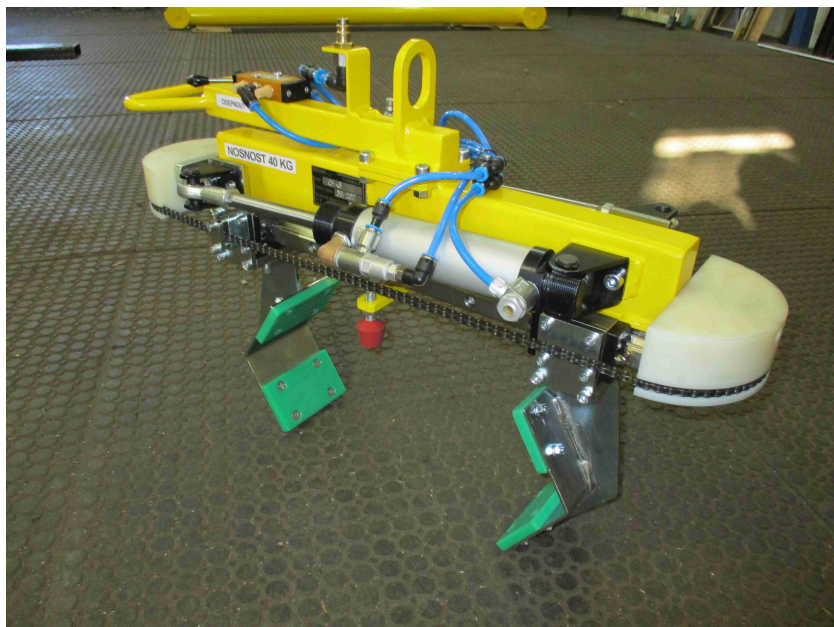
Při výpadku vzduchu a upnutém břemeni je pomocí bezpečnostního ventilu zajištěno sevření čelistí chapadla až do znovuobnovení dodávky tlakového vzduchu.

### Základní technické parametry:

Nosnost:	40 kg
Rozměry monokrystalu:	průměr 200 mm, max délka 400 mm
Systém uchopení:	pneumatické upínací válce
Vlastní hmotnost:	20 kg
rozměry chapadla:	430 x 670 x 270mm
Napájení zařízení:	stlačený vzduch 6 bar



**Chapadlo monokrystalu**



**Realizace:**  
**ON Semikonduktor CR, Rožnov pod Radhoštěm**

**2017**

**1 ks**